

Instrukcja obsługi ComfoSwitch C

Heating

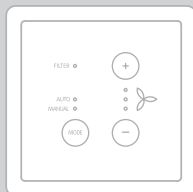
Cooling

Fresh Air

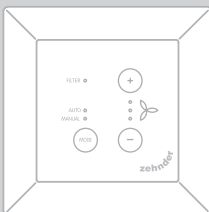
Clean Air



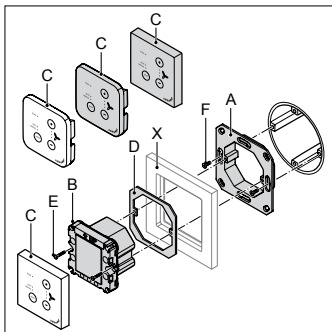
ComfoSwitch C55



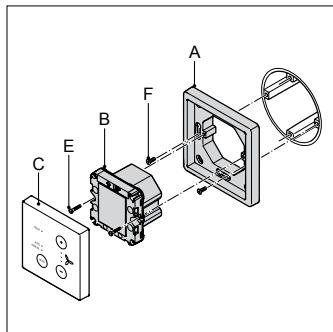
ComfoSwitch C67



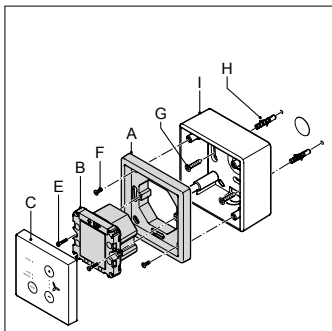
ComfoSwitch CCH



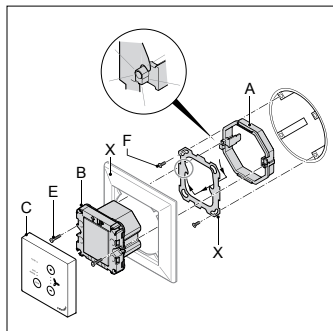
rys. 4.1 - ComfoSwitch C55



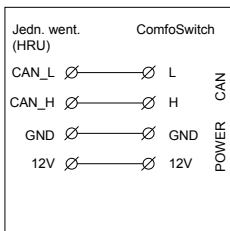
rys. 4.2 - ComfoSwitch C67



rys. 4.3 - ComfoSwitch C67mtb



rys. 4.4 - ComfoSwitch CCH



rys. 4.5

Spis treści

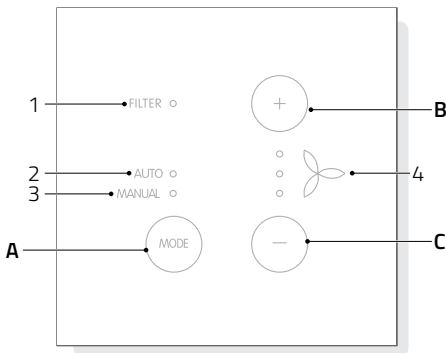
1	Wprowadzenie	4
2	Bezpieczeństwo	5
3	Korzystanie z ComfoSwitch	5
3.1	Funkcje podstawowe	5
4	Przewietrzanie	6
5	Wskazania diod LED	6
6	Jasność diod LED	7
7	Status filtrów	7
8	Powiadomienia o usterkach	7
9	Instalacja	8
10	Uruchomienie	8

Wszystkie prawa zastrzeżone

Niniejszy dokument został opracowany z najwyższą starannością. Wydawca nie ponosi jednak odpowiedzialności za jakiegokolwiek szkody powstałe w wyniku brakujących lub błędnych informacji w niniejszej instrukcji. W przypadku sporów wiążąca jest wersja niniejszej instrukcji napisana w języku angielskim.



Firma Zehnder niniejszym oświadcza, że to urządzenie ComfoSense C jest zgodne z zasadniczymi wymaganiami oraz innymi stosownymi postanowieniami Dyrektywy 1999/5/WE.



Przyciski

A	TRYB	Przełączanie pomiędzy trybem AUTO a trybem MANUALNYM.
B	+	Zwiększenie strumienia powietrza wentylacji. Zwiększenie ustawień.
C	-	Zmniejszenie strumienia powietrza wentylacji. Zmniejszenie ustawień.

Wskaźniki LED

1	Wskaźnik FILTR.
2	Wskaźnik trybu AUTO.
3	Wskaźnik trybu RĘCZNE.
4	Wskaźniki przepływu powietrza. Dioda LED 3 Dioda LED 2 Dioda LED 1

1 Wprowadzenie

ComfoSwitch C (w dalszej części „urządzenie”) to urządzenie sterujące do jednostek wentylacyjnych w budynkach mieszkalnych (dalej „jednostka wentylacyjna”). Urządzenie może być używane z systemami ComfoAir Q, Comfort-Vent Q, AERISnext. Urządzenie jest przeznaczone do następujących celów:

1. Aby ustawić wentylację w tryb AUTO lub MANUALNY.
2. Aby ustawić strumień powietrza wentylacji jednostki wentylacyjnej.

Istnieją 3 różne warianty urządzenia (jak pokazano na stronie tytułowej): ComfoSwitch CCH, C55, C67. Dzięki tym 3 wariantom urządzenie można wbudować w prawie każdą standardową ramę. Ponadto model ComfoSwitch C67 jest również dostępny z obudową do montażu ściennego.

Korzystanie z urządzenia

Z urządzenia można korzystać wyłącznie wtedy, gdy jest prawidłowo zainstalowane, zgodnie z instrukcjami i wytycznymi zawartymi w instrukcji obsługi. Urządzenie może być używane przez:

- dzieci w wieku od 8 lat;
- osoby o ograniczonych zdolnościach fizycznych;
- osoby o ograniczonych zdolnościach zmysłowych;
- osoby o ograniczonych zdolnościach psychicznych;
- osoby z brakiem doświadczenia i wiedzy, jeśli znajdują się pod nadzorem lub zostały poinstruowane w kwestii bezpiecznej obsługi urządzenia i rozumieją związane z tym zagrożenia.

Dzieciom nie wolno bawić się urządzeniem.

Czyszczenia i czynności konserwacyjnych nie mogą wykonywać dzieci pozostające bez nadzoru.

Gwarancja

Producent udziela gwarancji na okres 24 miesięcy od daty pierwszego uruchomienia, do maksymalnie 30 miesięcy od daty produkcji urządzenia.

Gwarancja traci ważność, jeśli:

- instalacja nie została przeprowadzona zgodnie z obowiązującymi przepisami;
- usterki wystąpiły na skutek nieprawidłowego podłączenia, nieumiejętnego użytkowania lub zanieczyszczenia urządzenia;
- używane są części, które nie zostały dostarczone przez producenta lub wykonywane są naprawy przez osoby nieupoważnione.

Koszty demontażu i montażu przeprowadzanego na miejscu nie są objęte warunkami gwarancji. Dotyczy to również normalnego zużycia. Producent zachowuje prawo do zmiany konstrukcji i/lub konfiguracji swoich produktów w dowolnym czasie bez obowiązku modyfikacji wcześniej dostarczonych produktów.

2 Bezpieczeństwo

Należy zawsze przestrzegać przepisów bezpieczeństwa zamieszczonych w niniejszym dokumencie.

Nieprzestrzeganie przepisów bezpieczeństwa, ostrzeżeń, uwag i instrukcji zawartych w niniejszym dokumencie może spowodować obrażenia ciała lub uszkodzenie urządzenia.

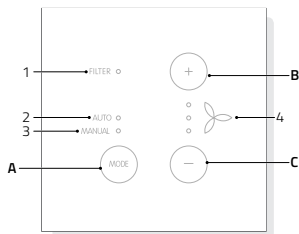
Przed otwarciem obudowy urządzenia należy odłączyć jednostkę wentylacyjną od zasilania głównego.

Pytania

Wszelkie pytania należy kierować do dostawcy. Z tyłu niniejszego dokumentu znajduje się lista zawierająca dane kontaktowe głównych dostawców.

3 Korzystanie z ComfoSwitch

3.1 Funkcje podstawowe



Za pomocą urządzenia ComfoSwitch można wykonać następujące czynności:

TRYB	Przełączenie pomiędzy trybem AUTO a MANUALNY <ul style="list-style-type: none"> ■ AUTO: urządzenie zmieni ustawienia automatycznie zgodnie z ustawionymi fabrycznie programami wentylacji; ■ MANUAL: urządzenie ustawi przepływ powietrza według danych wejściowych użytkownika (stopień nieobecność/1/2/3).
+*	Zwiększenie wartości.
-*	Zmniejszenie wartości.

* Kiedy tryb AUTO jest aktywny, wszelkie dokonane ustawienia zostaną zastąpione przez następny krok programu wentylacji. Jeśli nie ustawiono domyślnie żadnego programu wentylacji, wprowadzone ustawienie będzie aktywne przez dwie godziny. Na urządzeniu ComfoSwitch nie można ustawiać programów wentylacji; należy to zrobić na innym urządzeniu, np. jednostce wentylacyjnej.

Jeśli nie zostanie naciśnięty żaden przycisk przez 10 sekund, wszystkie wskaźniki LED zostaną przyciemnione do ustawionej jasności. Jeśli jasność jest ustawiona na całkowicie przyciemnioną, należy nacisnąć jeden z przycisków, aby aktywować panel. Działanie naciśniętego przycisku zostanie zignorowane.

4 Przewietrzanie

Strumień powietrza wentylacji można ustawić na maksymalną wartość (PRZEWIETRZANIE) przez 30 minut. Może to być przydatne, kiedy potrzebna jest dodatkowa wentylacja na krótki czas.

Włączenie przewietrzania

1. Naciśnij i przytrzymaj przycisk + przez 3 sekundy. Wskaźnik LED 1 i LED 2 są włączone, a wskaźnik LED 3 miga.

Wyłączenie przewietrzania

Przewietrzanie wyłączy się automatycznie po upływie 30 minut. Aby bezpośrednio wyłączyć zegar przewietrzania:

1. Naciśnij przycisk + lub -. Przewietrzanie zostanie wyłączone, a urządzenie powraca do poprzedniego ustawienia.

Uwaga: przewietrzanie może również zostać włączone na okresy krótsze lub dłuższe niż 30 minut przy użyciu innych urządzeń sterujących, jak na przykład wyświetlacza na jednostki wentylacyjnej.

5 Wskazania diod LED

Rzeczywisty status przepływu powietrza jest wyświetlany za pomocą diod LED w następujący sposób:

Przepływ powietrza	LED 1	LED 2	LED 3
Stopień NIE-OBECNOŚĆ	WYŁ.	WYŁ.	WYŁ.
Stopień wentylacji 1 (niski)	WŁ.	WYŁ.	WYŁ.
Stopień wentylacji 2 (średni)	WŁ.	WŁ.	WYŁ.
Stopień wentylacji 3 (wysoki)	WŁ.	WŁ.	WŁ.
Przewietrzanie	x ¹	x ¹	miga powoli

x¹ WŁ. lub WYŁ. zgodnie z ustawieniem wstępnym przepływu powietrza, które było aktywne przed rozpoczęciem przewietrzania.

- wskaźnik AUTO włączony: wentylacja w trybie AUTO;
- wskaźnik MANUAL włączony: wentylacja w trybie RĘCZNE;
- wskaźnik AUTO włączony, a

wskaźnik MANUAL miga powoli:
 Aktywna jest ręczna regulacja przepływu powietrza, która zostanie zastąpiona przez następny zaprogramowany krok programu wentylacji.
 Jeśli nie ustawiono domyślnie żadnego programu wentylacji, wprowadzone ustawienie będzie aktywne przez dwie godziny.

Kiedy zintegrowana wentylacja czujnika jednostki wentylacyjnej lub zewnętrzny czujnik wymaga wyższego przepływu powietrza niż ręcznie ustawiony lub ustawiony przez program wentylacji, następną wyższą dioda LED będzie migać bardzo powoli.

6 Jasność diod LED

Jasność wskaźników LED można dostosować do 6 różnych poziomów jasności, w tym „wyłączone”. Ustawienie to jest jednakowe dla wszystkich wskaźników LED. Aby dostosować jasność diod LED:

1. Naciśnij i przytrzymaj przycisk MODE.
2. Za pomocą przycisków + i - dostosuj poziom jasności diod LED.
3. Naciśnij przycisk MODE, aby potwierdzić lub Naciśnij i przytrzymaj przycisk MODE, aby anulować operację.

Jeśli nie zostanie naciśnięty żaden przycisk przez 10 sekund, jakiegokolwiek wprowadzone ustawienie zostanie anulowane. Urządzenie wróci do normalnego trybu pracy.

7 Status filtrów

Status filtrów jest reprezentowany przez wskaźnik LED filtrów:

- WYŁ.: filtr OK / brak awarii;
- MIGA: wymagane zamówienie filtra;
- WŁ.: wymagana wymiana filtra.

8 Powiadomienia o usterkach

Pozycja menu	LED 1	LED 2	LED 3
Inicjowanie / Tryb serwisowy jednostki wentylacyjnej	☼ ○ ☼	☼ ○ ☼	☼ ○ ☼
BŁĄD (wszystkie diody LED migają)	☼ ○ ☼ ○	☼ ○ ☼ ○	☼ ○ ☼ ○

Błąd inicjowania/trybu serwisowego: wskaźniki LED 1, LED 2 i LED 3 migają. Nie można ustawić przepływu powietrza i nie ma wentylacji. Sprawdź wyświetlacz jednostki wentylacyjnej i jego instrukcję, aby naprawić ten błąd.

Błąd: jakakolwiek inna awaria jednostki lub systemu, wszystkie wskaźniki LED na urządzeniu migają. Sprawdź wyświetlacz jednostki i jego instrukcję, aby naprawić ten błąd.

9 Instalacja

Przed zainstalowaniem urządzenia należy odłączyć jednostki wentylacyjną od zasilania głównego.

Należy zawsze przestrzegać lokalnych przepisów bezpieczeństwa.

Podczas montażu należy upewnić się, że WSZYSTKIE śruby są dokręcone.

Jeśli zamówiono (rys. 4.1–4.5):

1. Zamocuj obudowę ścienną I za pomocą kołków H i śrub G do ściany.
2. Przymocuj ramę ścienną A za pomocą śrub (F) na ścianie, obudowie ściennej (I) lub płycie montażowej (E).
3. Przelóż kabel komunikacyjny przez ramę projektową X i okno zmiany rozmiaru (D).
4. Podłącz kabel komunikacyjny (rys. 4.5), aby połączyć centralę wentylacyjną z urządzeniem.
5. Wymagania dotyczące przewodów są następujące:
 - 2x skrętka, nieekranowana (najlepiej w kolorach zgodnych z kodowaniem koloru złączy);
 - sztywne przewody (nie typu elastycznego), do zacisków wsuwanych;
 - specyfikacja zgodna z normą DIN VDE 0281: J-Y(St)Y 2 x 2 x 0,6.
6. Zamocuj urządzenie (B) (z ramą projektową X i oknem zmiany rozmiaru D) za pomocą śrub E do ramy A.

W celu wymiany należy użyć dowolnych z następujących śrub:

- hartowana i ocynkowana śruba stalowa 2,2 x12 PT10;
- M2,2x 12 śruba o wgłębieniu krzyżowym plas-fix45°.

7. Dociśnij pokrywę C na swoje miejsce.

10 Uruchomienie

Włącz główne zasilanie jednostki wentylacyjnej. Podczas pierwszego uruchomienia urządzenia migają diody LED 1, LED 2 i LED 3.

Nederland (The Netherlands)

Zehnder Group Nederland B.V.
Lingenstraat 2, 8028 PM Zwolle
Postbus 621, 8000 AP Zwolle
Tel.: 0900 555 19 37 (€ 0.10 a minute, NL only)
Fax: (038) 422 56 94
Internet: www.zehnder.nl
E-mail: ventilatie@zehnder.nl

België (Belgium)

Zehnder Group Belgium NV/SA
Tel.: +32 (0)15-28 05 10
Internet: www.zehnder.be
E-mail: info@zehnder.be

Deutschland (Germany)

Zehnder Group Deutschland GmbH
Tel.: +49 (0) 7821 / 586-0
Internet: www.zehnder-systems.de
E-mail: info@zehnder-systems.de

France (France)

Zehnder Group France -Activité Ventilation
Tel.: +33 (0)1 69 36 16 46
Internet: www.zehnder.fr
E-mail: venilation@zehnder.fr

Italia (Italy)

Zehnder Group Italia S.r.l.
Tel.: +41 43 833 20 20
Internet: www.zehnder.it
E-mail: info@zehnder.it

Österreich (Austria)

Wernig kunststoff- und lüftungstechnik
Tel.: 04227.22130
Internet: www.wernig.at
E-mail: office@wernig.at

Polska (Poland)

Zehnder Polska Sp. z o.o.
Tel.: +48 (0) 71 367 64 24
Internet: www.zehnder.pl
E-mail: info@zehnder.pl

Roha Group Sp. z o.o.

Ventermo
Tel.: +48 (0) 71 352 78 28
Internet: www.ventermo.pl
E-mail: zamowienia@ventermo.pl

Schweiz (Switzerland)

Zehnder Group Schweiz AG
Tel.: +41 (0)43 / 833 20 20
Internet: www.zehnder-systems.ch
E-mail: info@zehnder-systems.ch

United Kingdom

Zehnder Group UK Ltd
Unit 4 Watchmoor Point Camberley
Surrey GU15 3AD
Tel.: +44 (0) 01276 605800
Internet: www.zehnderpassivehouse.co.uk